

△ 安全に関するご注意

- ・天井埋込み専用器具です。55°以上の傾斜天井、柔らかい天井（ロックウール等）壁面には取り付けしないでください。取り付けの際は取付け面の凹凸を調べて平滑な所に取り付けてください。指定以外の取り付けを行うと器具落下の原因となります。
- ・この器具は器具下面側のみ防湿・防雨形です。背面より水のかかる場所、湯気、湿気が多い場所には使用しないでください。水気、湿気の浸入による絶縁不良、感電の原因となります。
- ・ブローイング工法及びマット敷工法で断熱施工された天井に使用することができます。その他の特殊な断熱施工をされた天井では使用できません。誤った施工をされますと、火災の原因となります。

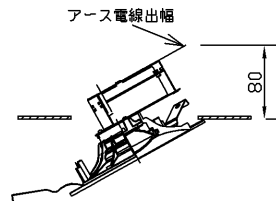
			・M形ダウンライトは住宅の断熱施工天井ではご使用できません。 器具種別 断熱工法 熱抵抗値 70-70d n°・L/W SG X O 4.6以下 Sα X O 6.6以下 SB O O 6.6以下
SB形	Sα形	SG形	

- ・電源用端子台の送り負荷は6Aまでです。照明器具以外の負荷は接続しないでください。
- ・この器具は5℃～35℃の温度範囲で使用してください。高温で使用すると火災の原因となります。
- ・器具と照射面との距離は0.1m以上離して使用してください。指定よりも近すぎると被照射物（ドアや家具など）の変質、変色、火災の原因となります。
- ・この器具は調光器との併用はできません。誤って使用しますと破損・発煙の原因となります。
- ・安全上LEDを直視することはおやめください。
- ・サウナなどの高温・高温になる場所には使えません。感電・過熱による火災の原因となります。
- ・激しい雨や突風が吹き込む場所には使用しないでください。間違えて使用しますと器具、部品の落下及び絶縁不良、感電の原因となります。
- ・海岸に近い塩害地区には使用できません。早期の錆発生、落下の原因となります。
- ・腐食性ガス雰囲気場所には使用しないでください。そのまま使用しますと、変質、変色、絶縁不良、器具の落下の原因となります。

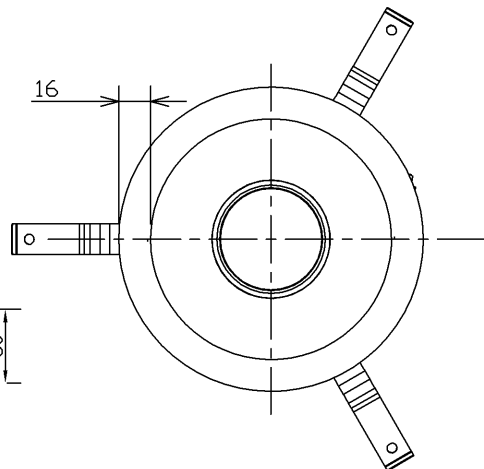
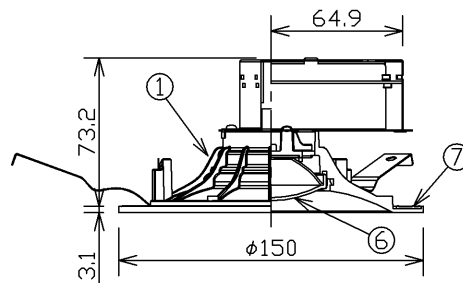
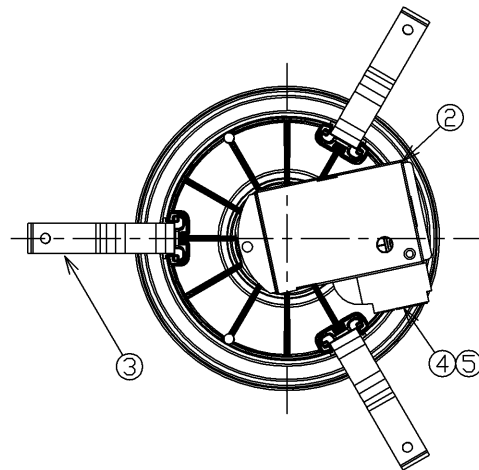
【基本特性（周囲温度25℃）】

入力電圧 (V)	AC100
周波数 (Hz)	50/60
入力電流 (A)	0.167
消費電力 (W)	9.5
ビーム角 (*1) (度)	105
全光束 (*1) (lm)	700
固有エネルギー消費効率 (*1) (lm/W)	73.6
相関色温度 (*1) (K)	2700
演色評価数 (*1) (Ra)	83

*1：保証値ではありません。



器具取付け必要高さ

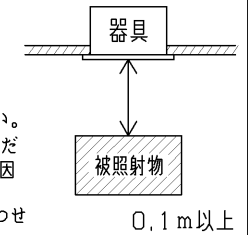


部番	部品名	個数	材質	摘要
1	本体	1	ADC(アルミダイカスト)	アクリル焼付塗装(パージンホワイト※)
2	電源ユニット	1	-	-
3	取付けばね	3	SUS(ステンレス) t0.4	-
4	端子台	1	-	-
5	端子台カバー	1	SR(シリコンゴム)	灰色
6	前面カバー	1	PC(ポリカーボネート樹脂)	-
7	パッキン	1	SR(シリコンゴム)	-

※参考マンセル値：5.7Y 9.0/0.6

【使用上の注意】

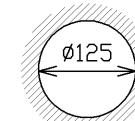
- 1) LED素子には光色、明るさにバラツキがあるため、同じ形名の商品でも光色、明るさが異なることがあります。ご了承ください。
- 2) AC100V専用器具です。200Vではご使用できません。
- 3) 埋込み穴を開ける際は専用工具を用いて開けてください。
- 4) 器具と被照射物との距離は0.1m以上離して使用してください。指定よりも近すぎると被照射物の変色、変形の原因となります。
- 5) 当社照明制御システム(MESL)、調光器と組み合わせ使用できません。



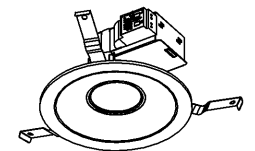
【施工上の注意】

- 1) 天井取付け厚さ5mm～25mmです。
- 2) 埋込み穴寸法は下表のとおりとしてください。

天井の厚さ	埋込み穴寸法
9mm未満	φ125±1mm
9mm以上	φ125 ⁺³ mm



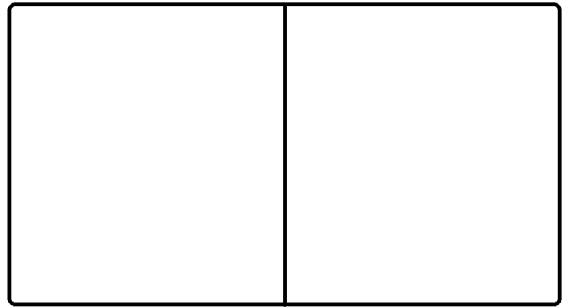
埋込み穴寸法
天井取付け厚さ：5mm～25mm



ブローイング工法		SB
高気密		防水性能 防湿・防雨形
電圧 (V)	適合ランプ	質量 (kg)
100	-	0.4
形名	LEDD87004L(W)-LS	
品名	東芝LED照明器具	
承認	担当	図番
松田	一条	AA2015-50723-01
単位 mm	第三角法	東芝ライテック株式会社

東芝照明器具配光データシート

名称	LEDダウンライト
形名	LEDD87004L (W) -LS



効 率	F	0 %
	F	100 %
	F	100 %
	器具 光束	700 lm

保守 率	良	0.67
	中	0.63
	否	0.56

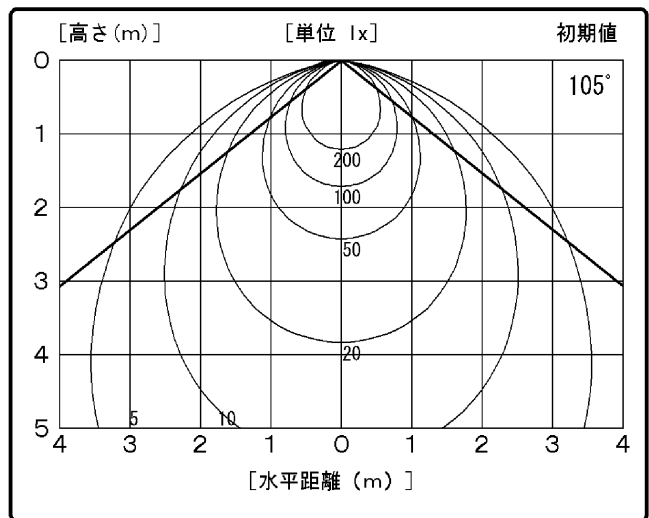
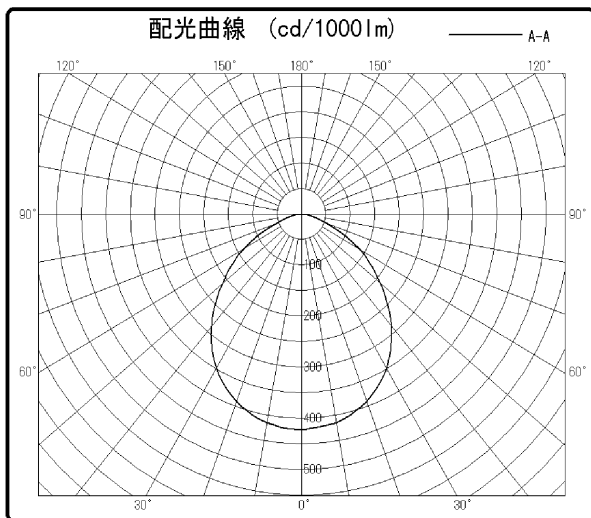
前面	下面開放
反射面	塗装 (白)

最大取付間隔	
A-A	1.2 H
B-B	1.2 H

備考	
----	--

光度 (cd/1000lm)			
$\theta \setminus \phi$	A-A	B-B	C-C
0°	422		
10°	414		
20°	391		
30°	348		
40°	286		
50°	212		
60°	138		
70°	57		
80°	7		
90°	0		
100°	0		
110°	0		
120°	0		
130°	0		
140°	0		
150°	0		
160°	0		
170°	0		
180°	0		

反射率 (%)	天井	80						70						50						30		20		0	
	壁	70	50	30	70	50	30	70	50	30	50	30	50	30	30	10	0								
床	30	10	30	10	30	10	30	10	30	10	30	10	30	10	30	10	0								
室指数	固有照明率 (×0.01)																								
0.60	67	62	53	51	45	44	65	60	53	50	45	44	51	49	44	43	43	38	37						
0.80	80	72	66	62	58	55	78	71	65	62	57	55	63	60	56	55	55	54	50	48					
1.00	87	78	74	69	65	62	84	77	73	68	65	62	70	66	63	61	62	60	56	54					
1.25	94	84	82	75	74	69	92	82	81	75	73	69	78	73	71	68	69	67	63	61					
1.50	99	87	88	80	80	74	96	86	86	79	78	74	82	77	76	72	74	71	68	66					
2.00	107	93	98	87	90	82	104	92	95	86	88	82	91	84	85	80	82	79	76	74					
2.50	111	96	103	91	96	87	108	95	100	90	94	86	95	88	90	85	87	83	80	78					
3.00	115	98	107	94	101	90	111	97	104	93	99	89	99	91	94	88	90	86	84	82					
4.00	119	101	113	98	108	95	115	100	109	97	105	94	103	95	100	92	95	91	88	86					
5.00	121	103	116	100	112	97	117	101	113	99	109	96	106	97	103	95	98	93	91	89					
10.00	126	106	124	104	121	103	122	104	119	103	117	102	112	101	110	100	104	98	96	94					



東芝LED照明器具取扱説明書

形名	LEDD87003N (W)-LS LEDD87003L (W)-LS LEDD87003L (K)-LS LEDD87003L (S)-LS	LEDD87004N (W)-LS LEDD87004L (W)-LS LEDD87004L (K)-LS LEDD87004L (S)-LS	LEDD87005N (W)-LS LEDD87005L (W)-LS LEDD87005L (K)-LS LEDD87005L (S)-LS
対象機種	高気密・断熱施工用ダウンライト(SB形) 適合断熱工法 ブローイング工法・マット敷き工法		
埋込穴寸法(天井厚さ)	Φ100±1mm (5mm以上 9mm未満) Φ100+3mm/-0mm (9mm以上 25mm以下)	Φ125±1mm (5mm以上 9mm未満) Φ125+3mm/-0mm (9mm以上 25mm以下)	Φ150±1mm (5mm以上 9mm未満) Φ150+3mm/-0mm (9mm以上 25mm以下)

このたびは東芝LED照明器具をお買いあげいただきましてまことにありがとうございました。お使いになる方や他人への危害と財産の損害を未然に防ぎ、商品を安全に正しくお使いいただくために、この取扱説明書をよくお読みください。

■安全上のご注意

商品および取扱説明書には、お使いになる方や他人への危害と財産の損害を未然に防ぎ、商品を安全に正しくお使いいただくために、重要な内容を記載しています。

工事店様へ

施工上のご注意

- 照明機器の電気工事は、主任電気工事士の管理が義務付けられています。
- 工事が終了しましたら、この説明書は必ずお客様へお渡しください。

警告 この表示を無視して、誤った取扱いをすると、人が死亡または重傷を負う可能性が想定される内容を示します。

<ul style="list-style-type: none"> ●電源線接続の際は、本取扱説明書の「器具の取付け方」に従って行ってください。曲がった電線や、ねじって挿入すると接続が不完全となり、発熱、火災の原因となります。 ●この器具は天井埋込専用器具です。壁面、55°を超える傾斜天井には取付けしないでください。また、防湿・防雨形でご使用する場合は、角度に関係なく傾斜天井には取付けしないでください。器具落下の原因となります。 ●器具の取付けは、本体表示並びに取扱説明書に従ってください。取付けに不備があると器具落下、感電、火災の原因となります。 ●この器具の送り総容量は、6Aまでです。超えて使用しますと感電、発熱、火災の原因となります。 ●アース工事は電気設備の技術基準に従い、確実に行ってくださいアースが不完全な場合には、感電の原因となります。(D種(第三种)接地工事) 	<ul style="list-style-type: none"> ●この器具は天井外面のみ防水構造です。天井内側から湿気・水気が浸入する場所へは設置しないでください。また、器具の取り付けは、スケルトン天井や、凸凹面に取り付けしないでください。防水性が損なわれ、湿気、水気の浸入により絶縁不良、感電の原因となります。 ●器具を分解、改造したり、部品を変更して使用することは絶対におやめください。器具落下、感電、火災の原因となります。 ●この器具は照明制御システム(MESLなど)、調光器との組み合わせはできません。破損、発煙、短寿命、ちらつきの原因となります。 <div style="text-align: center;"> </div>	<ul style="list-style-type: none"> ●この器具は、海岸に近い塩害地区には使用できません。早期の錆発生、落下の原因となります。 ●振動の激しい場所には使用しないでください。そのまま施工されますと、器具落下の原因となります。 ●器具の取付けは、質量の耐える所に、「器具の取付け方」に従って行ってください。取付けに不備があると器具落下、感電、火災の原因となります。 ●器具と被照射物(ドアや家具など)との距離は0.1m以上離して使用してください。指定よりも近すぎると被照射物(ドアや家具など)の変色、変形、火災の原因となります。 <div style="text-align: center;"> </div>
---	---	---

●この器具は(一社)日本照明工業会、断熱施工用SB形ダウンライト適合品です。
 ●ブローイング工法、マット敷き工法どちらの断熱施工天井にも取付けることができます。
 ●器具の取付部分以外の本体外郭が天井の造営物や、ダクトなどの設備に触れないように施工してください。

注意 この表示を無視して、誤った取扱いをすると、人が傷害を負う危険が想定される場合および物的損害の発生が想定される内容を示します。

- この器具は屋内専用で、5℃～35℃の範囲で使用するように設計してあります。高温で使用しますと火災、LED短寿命の原因となります。
- 器具を密閉した空間に設置しないでください。短寿命の原因となります。
- 器具に表示された電源電圧(定格電圧±6%以内)以外の電圧でご使用しないでください。間違えて使用しますと、器具などの短寿命、火災の原因となります。(器具の定格電圧と電源電圧は器具を取付ける前に必ず確認してください。)

お客様へ

使用上のご注意

- お客様はお読みになったあと必ず保管してください。

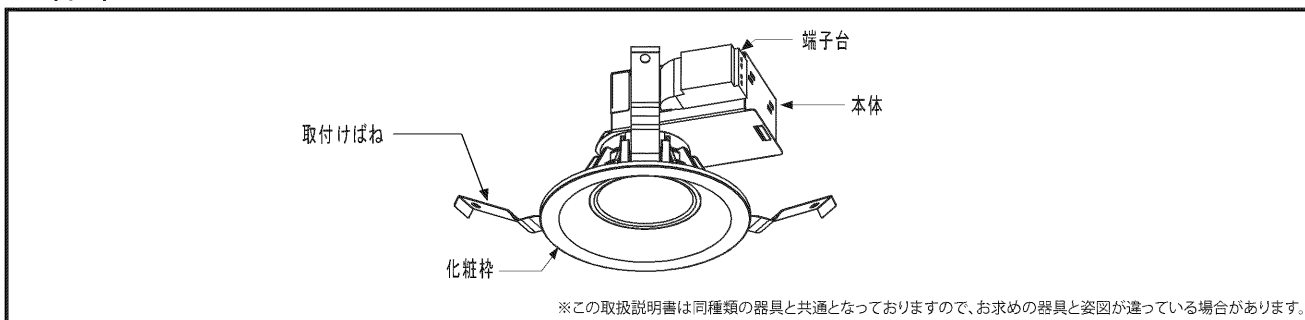
警告 この表示を無視して、誤った取扱いをすると、人が死亡または重傷を負う可能性が想定される内容を示します。

- お手入れの際は、必ず電源を切ってください。感電の原因となります。
- 器具を布や紙などの可燃物で覆ったり、被せたり、燃えやすい物を近づけたりしないでください。火災の原因となります。

注意 この表示を無視して、誤った取扱いをすると、人が傷害を負う危険が想定される場合および物的損害の発生が想定される内容を示します。

- 器具を水洗いしないでください。感電、故障の原因となります。
- 金属部分をクレンザーや、たわしでみがかないでください。傷つけたり、腐食の原因となります。
- 器具を清掃する際は、乾いたやわらかい布か、水で浸したやわらかい布をよく絞ってからふいてください。
- 器具を洗剤・薬品などでふいたり殺虫剤をかけないでください。器具の破損、落下、感電などの原因となります。
- 照明器具には寿命があります。設置して10年経つと、外觀に異常がなくても内部の劣化は進行しています。点検・交換をおすすめします。
※使用条件は周囲温度30℃、年間3000時間点灯です。周囲温度が高い場合・点灯時間が長い場合などは寿命が短くなります。
- 1年に1回は「安全チェックシート」により自主点検、および3年に1回は工事店等の専門家による点検を実施してください。(「安全チェックシート」は弊社ホームページに掲載しております。)
- 点検せずに長時間使い続けるとまれに火災・感電・落下などに至る場合があります。
- LED光源にはバラツキがあるため、同一形名商品でも商品ごとに発光色、明るさが異なる場合がありますのでご了承ください。
- 安全上、LED光源を直射しないでください。
- 照射距離が近い場合や照射面等によって光ムラが発生することがありますがご了承ください。
- 器具お手入れは乾いたやわらかい布でふき取るか、やわらかい布を中性洗剤の1～2%の水溶液を用いて浸し、よく絞ってから汚れた部分を軽くふきとってください。アルカリ、弱酸性、塩素系洗剤でふかないでください。部品の変色・劣化や感電の原因となります。

■各部のなまえ



■器具の取付け方

1 器具の埋込穴

- 天井の厚さに適合した埋込穴をあけてください。
- 取付前に器具質量や操作に十分耐えるよう取付け部の強度を確保してください。
※薄い天井、ロックウールなどの柔らかい天井、壁面には取付けないでください。
※取付可能天井厚は、5mm～25mmです。
※傾斜天井への取付可能角度は55°までです。
※埋込穴をあける際は専用工具を用いてあげてください。
注)取付けに不備があると器具落下の原因となります。

3 配線方法

器具本体に電源線を接触させないでください。
感電、火災の原因となります。

2 電源線の接続

- 電源線の被覆を(図1)のようにストリップしてください。
※棒状端子を使用しないでください。
- 電源線を(図2)のように確実に端子台の奥まで差し込んでください。
※端子台へ差し込む際、芯線を曲げたり、ねじった状態で差し込まないでください。
感電、火災の原因となります。
※送り容量は本体表示に従い、6A以下で使用してください。
- アース線を用いてD種(第三種)設置工事を施してください。
※アースが不完全な場合には感電の原因となります。
- 器具本体に電源線を接触させないでください。感電、火災の原因となります。(図3)
- 電源線を引き抜く際は、必ず電源を切り、マイナストライパーで解除ボタンを押し、端子台から引き抜いてください。(図2)

4 本体天井取付方法

(注)取付けに不備がありますと落下の原因となります。

- 取付けばね(3ヶ所)を内側へ押さえ付けてください。
- 本体を埋込穴に、端子台が通るように斜めに挿入してください。(図4)
- 本体をまっすぐにゆっくりと押し上げ、確実に取付けてください。
※取付け後、天井面と本体に隙間が発生した場合は、再度断熱材を押し上げ器具を再挿入してください。
※傾斜天井では必ず(図5)のように端子台が下向きとなるように取付けてください。取付けに不備があると火災の原因となります。
- 器具が隙間なく確実に取付いていることを確認してください。
(注)器具を天井から取りはずす際には、ゆっくり器具を引き下げ、取付けばねを押さえ付けながら取りはずしてください。無理に引き下げようとすると天井材破損の恐れがあります。

(図1)

(図2)

■仕様

形名			定格電源電圧	電源周波数	消費電力	入力電流	光色
LEDD87003L(W)-LS LEDD87003L(K)-LS LEDD87003L(S)-LS	LEDD87004L(W)-LS LEDD87004L(K)-LS LEDD87004L(S)-LS	LEDD87005L(W)-LS LEDD87005L(K)-LS LEDD87005L(S)-LS	AC100V	50/60Hz	9.5W	167mA	電球色
LEDD87003N(W)-LS	LEDD87004N(W)-LS	LEDD87005N(W)-LS					昼白色

保証について

- 保証期間は、「商品お買い上げ日より1年間です」但し、LED器具の点灯装置、蛍光灯器具・HID器具の安定器(インバータバラスト含む)については3年間です。
- セード、グローブ、リモコン送信器は保証対象とし、ランプ、点灯管、電池などの消耗品は対象外とさせていただきます。
- 24時間連続使用など、1日20時間以上の長時間使用の場合は、上記の半分の期間とします。
- 取扱説明書、本体貼付ラベル等の注意書に従った使用状態で保証期間内に故障した場合には、無償修理させていただきます。

修理・お取り扱い・お手入れについてご不明な点は

お買い上げの販売店へご相談ください。

販売店にご相談ができない場合は、下記の窓口へ

東芝ライテック照明ご相談センター

0120-66-1048 (通話料：無料)

受付時間：365日 9:00～20:00

携帯電話・PHSなど 046-862-2772 (通話料：有料)

FAX 0570-000-661 (通話料：有料)

・お客様からご提供いただいた個人情報は、修理やご相談への回答、カタログ発送などの情報提供に利用いたします。
・利用目的の範囲内で、当該製品に関連する東芝グループ会社や協力会社に、お客様の個人情報を提供する場合があります。

日本国内専用
Use only in Japan

東芝ライテック株式会社 住宅照明部 〒212-8585 神奈川県川崎市幸区堀川町72-34

TEL(044)331-7553
FAX(044)548-9604

お客様はお読みになったあとも必ず保管してください。

LEDD8700NLSA